



Dækkeserviet i skønne farver med fræk kontrast

Mål: 32 x 42 cm

Materialer til 4 stk.:

Stof 1 - midterstof 30 x 110 cm

Stof 2 - midterstof 30 x 110 cm

Stof 3 til diagonal stribe og smalle kanter 30 x 110 cm

Stof 4 til kanter, 50 x 110 cm

Stof til bagsider, 70 x 110 cm

Volumevlies 75 x 90 cm

Mønster nr. 214

Gratismønster

Syvejledning til én dækkeserviet:

Der sys med 7,5 mm sømrum

- Skær et stykke på 30 x 40 cm af stof 1 og stof 2.

- Skær dem over som vist på tegning 1.

- Skær en 5 cm bred strimmel af stof 3 og sy det mellem de to midterstykker, se tegning 2.

- Skær patchworkstykket til, så det måler, 25 x 35 cm inkl. sømrum.

- Skær 2 stk. 2,25 x 110 cm strimler af stof 3 og sy dem omkring patchworkstykket, se tegning 3.

- Skær 2 stk. 5 x 110 cm strimler af stof 4 og sy dem omkring patchworkstykket, se tegning 3.

- Skær et stykke på 35 x 55 cm af stoffet til bagside.

- Skær stykket igennem på tværs og sy sammen igen med lang stinglængde, så der bliver en søm til at vende igennem. Pres sømmene fra hinanden.

- Læg patchworkstykke og bagsidestykke - ret mod ret - oven på et stykke pladevat.

- Sy sammen fra patchworksiden - langs kanten hele vejen rundt.

- Klip overflødig pladevat og bagsidestof af.

- Klip hul i pladevattet over sømmen på bagsidestoffet og spræt lidt af sømmen på bagsidestoffet op.

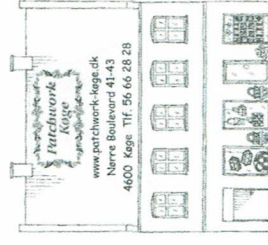
- Vend retsiden ud igennem hullet.

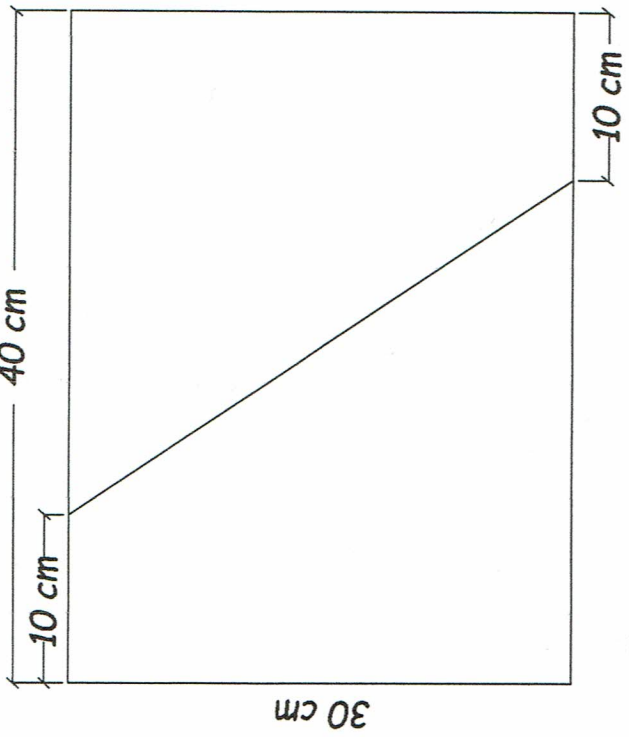
- Ri pladevattet lidt sammen.

- Sy hullet i bagsidestoffet sammen med små sting.

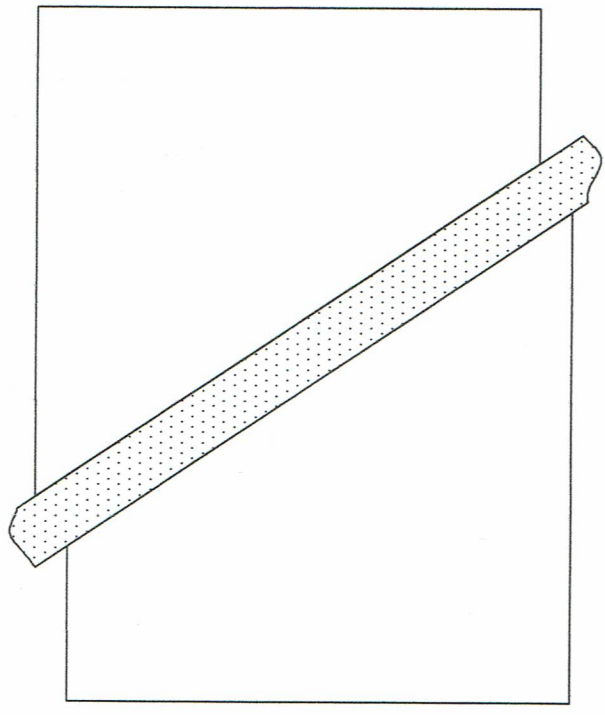
- Quilt dækkeservietten som vist på tegning 4. eller efter eget ønske.

Sy tre dækkeservietter mere på samme måde.

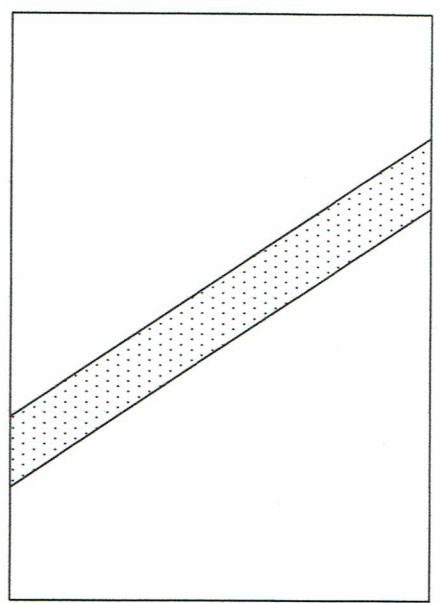




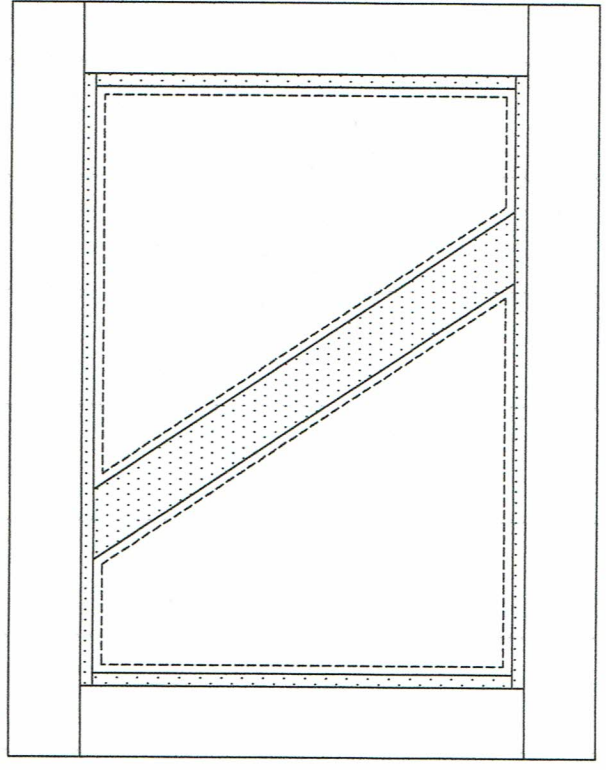
TEGNING 1.



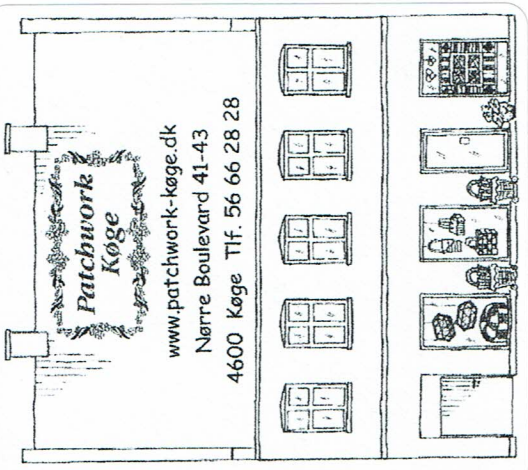
TEGNING 2.



TEGNING 3.



TEGNING 4.



2/2