

Patchwork Køge



Dækkeserviet i reproduktionsstof og med fræk kontrast

Mål: 32 x 42 cm

Materialer til 4 stk.:

- Stof 1 - midterstof 30 x 110 cm
- Stof 2 - midterstof 30 x 110 cm
- Stof 3 til diagonal stribe og smalle kanter 30 x 110 cm
- Stof 4 til kanter, 50 x 110 cm
- Stof til bagsider, 70 x 110 cm
- Volumevlies 75 x 90 cm

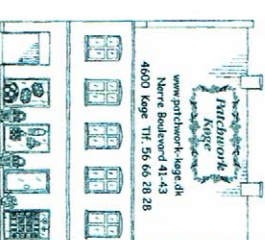
Mønster nr. 214

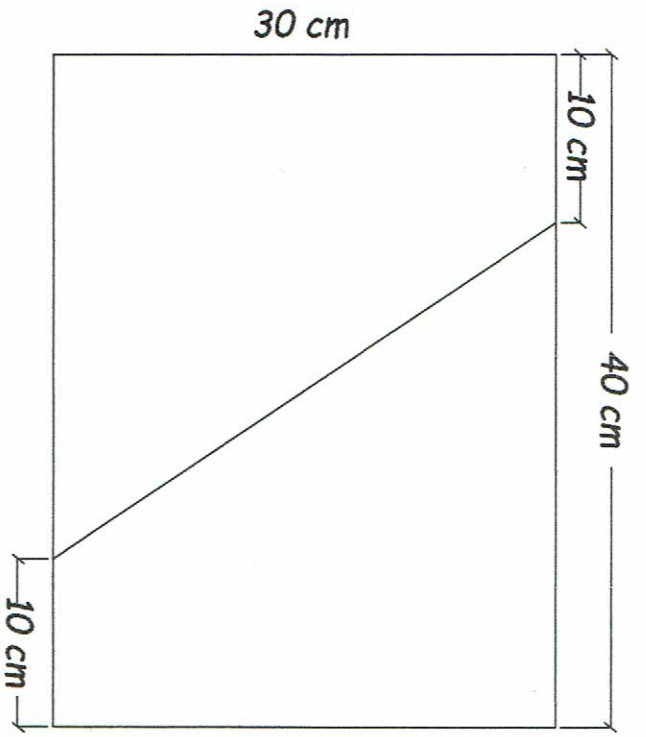
Gratismønster

Svejlledning til én dækkeserviet:

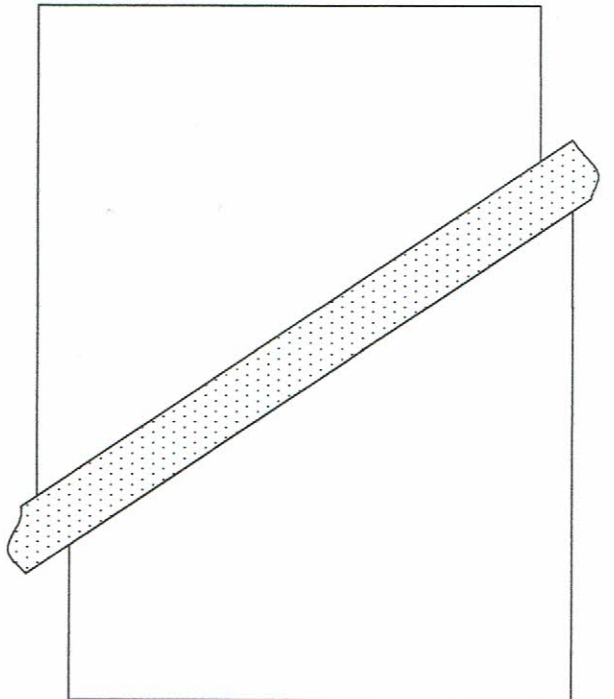
Der sys med 7,5 mm sømrum

- Skær et stykke på 30 x 40 cm af stof 1 og stof 2.
 - Skær dem over som vist på tegning 1.
 - Skær en 5 cm bred strimmel af stof 3 og sy det mellem de to midterstykker, se tegning 2.
 - Skær patchworkstykket til, så det måler, 25 x 35 cm inkl. sømrum.
 - Skær 2 stk. 2,25 x 110 cm strimler af stof 3 og sy dem omkring patchworkstykket, se tegning 3.
 - Skær 2 stk. 5 x 110 cm strimler af stof 4 og sy dem omkring patchworkstykket, se tegning 3.
 - Skær et stykke på 35 x 55 cm af stoffet til bagside.
 - Skær stykket igennem på tværs og sy sammen igen med lang stinglængde, så der bliver en søm til at vende igennem. Pres sømmene fra hinanden.
 - Læg patchworkstykke og bagsidestykke - ret mod ret - oven på et stykke pladevat.
 - Sy sammen fra patchworksiden - langs kanten hele vejen rundt.
 - Klip overflødig pladevat og bagsidestof af.
 - Klip hul i pladevattet over sømmen på bagsidestoffet og spræet lidt af sømmen på bagsidestoffet op.
 - Vend retsiden ud igennem hullet.
 - Ri pladevattet lidt sammen.
 - Sy hullet i bagsidestoffet sammen med små sting.
 - Quilt dækkeservietten som vist på tegning 4.
- eller efter eget ønske.
- Sy tre dækkeservietter mere på samme måde.

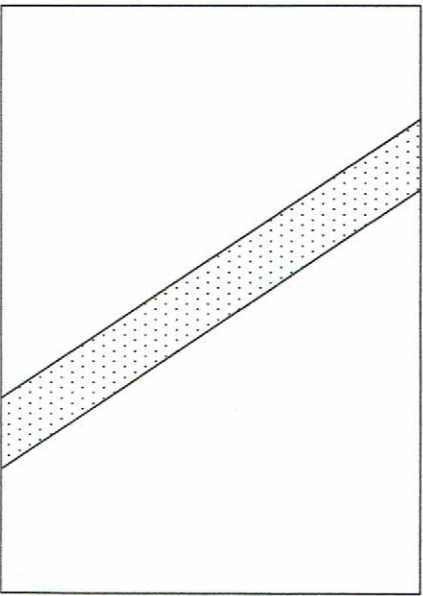




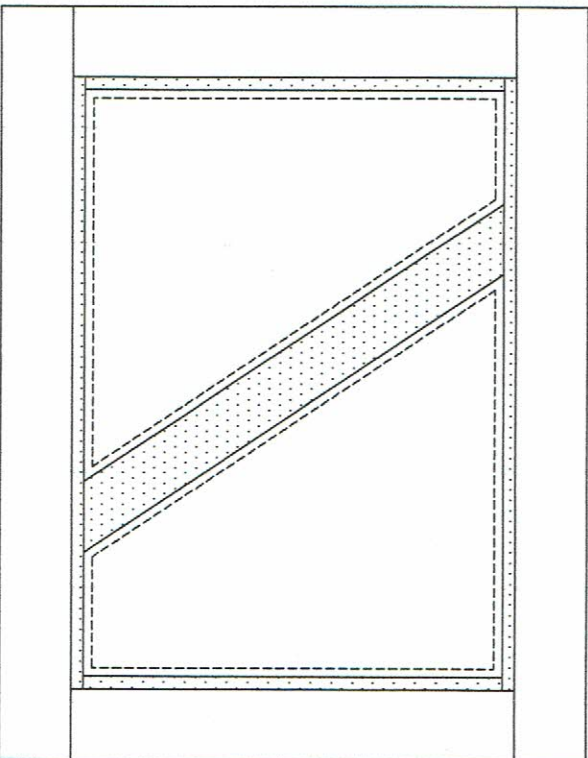
TEGNING 1.



TEGNING 2.



TEGNING 3.



TEGNING 4.

